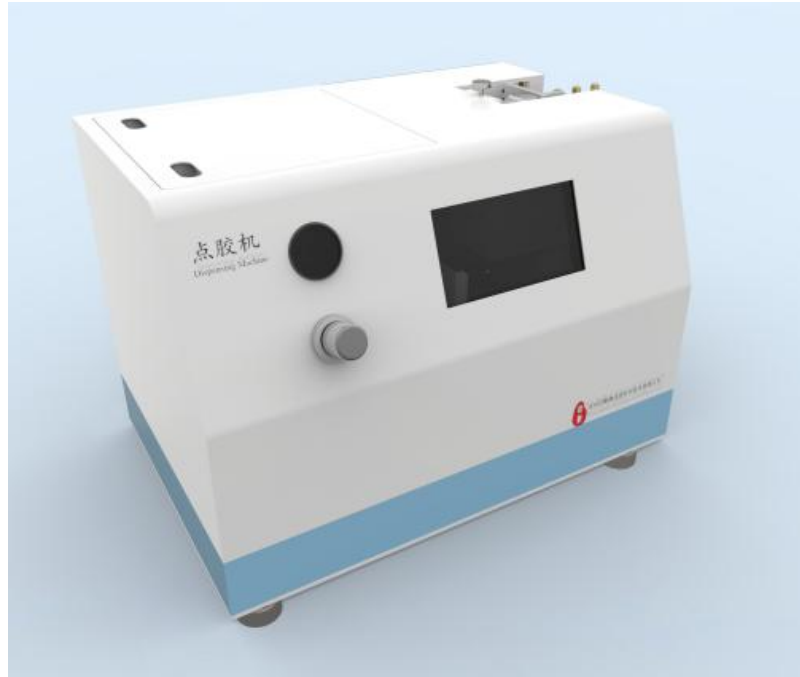




点胶机使用手册

(苏州文颢微流控技术股份有限公司)



点胶机 (WH-DJ-01)

文档版本 V1.0

发布日期 2019-11-26

***请在安装和使用此点胶机前详细阅读本使用手册，并妥善保存以备日后参考。**

***本说明书的内容及本产品的规格如有变更，恕不另行通知。**

公司名称：苏州文颢微流控技术股份有限公司

公司地址：江苏省苏州市工业园区方洲路 128 号 1 区 A 幢

联系电话：0512-62525801

公司网址：www.whchip.com

E-mail: kf@whchip.com



目录

1. 产品简介.....	3
2. 技术参数.....	3
3. 特征图解.....	4
4. 操作说明.....	4
5. 维护清洗.....	5
6. 常见故障排除.....	5
安全注意事项.....	6
售后服务.....	7
出胶量参照表.....	8
装箱清单.....	9



1. 产品简介

WH-DJ-01 点胶机是针对微流控芯片实验室中光刻工艺的点胶过程开发的，对光刻工艺中光刻胶（高、低粘度）及增粘剂的定量点胶功能，具有压力调节、点胶时间设定、点胶量控制等柔性控制；可自定义压力，时间、速度以及点胶的位置。可以与各类点胶载台配合使用，如匀胶机、硅片载台、载玻片等。

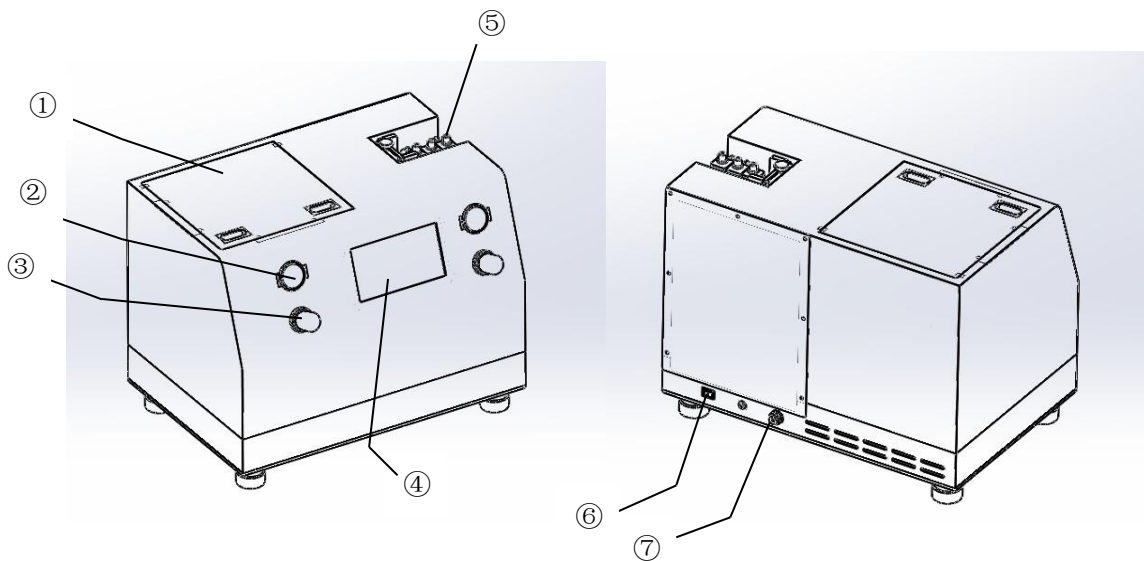
点胶机进料管采用耐腐蚀的黑色软管，避免因外界光源使管道内光刻胶发生固化；储液瓶采用不锈钢密封罐，增加了储液瓶的耐压值，减少了光刻胶出现固化的可能性；为确保气压的稳定性需配小型空压机一同使用。点胶机也可适用于科研院所、电子、光学、通信行业、LED 行业、机械五金、电声行业等科研与工业领域。

2. 技术参数

- ◇ 针头外径规格：0.7/0.8/0.9/1.1/1.3/1.5/1.6/1.8/2.1/2.4/2.8/3.0/3.5/4mm
- ◇ 时间控制：0-999.99s
- ◇ 压力范围：0~0.5Mpa
- ◇ 出胶控制点：4 个
- ◇ 控制方式：各通道运行时间可以单独控制
- ◇ 参数设定：触摸屏设置参数
- ◇ 液体粘度：0~80000cps
- ◇ 电源输入：AC 220V±10V/50HZ
- ◇ 功率：50W
- ◇ 重量：22kg
- ◇ 外形尺寸：510（W）*340（D）*400（H）mm
- ◇ 工作环境：温度 5℃-40℃，相对湿度 20~80%



3. 特征图解



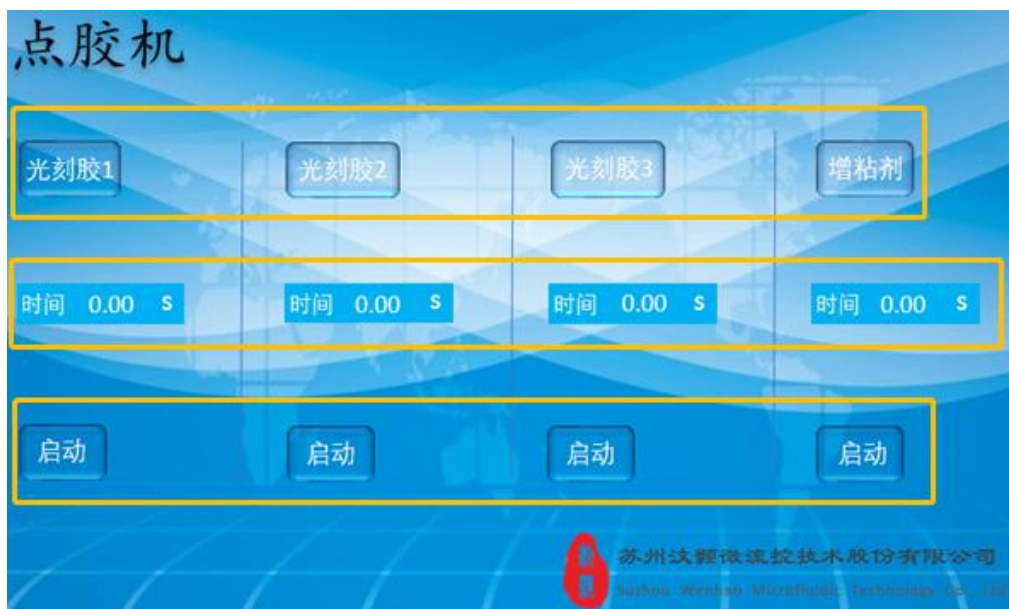
① 上盖 ②压力表 ③调压阀 ④触摸屏 ⑤点胶阀 ⑥电源开关 ⑦进气口

4. 操作说明

首先，接通设备电源，打开电源开关，按照以下步骤开始操作触摸控制显示屏。

4.1 开机显示界面

(1) 开机后，显示屏自动跳转到操作界面。



(2) 上面部分对应选择需要使用的胶液。

(3) 中间部分为点胶时间设置。

(4) 下面部分为启动/停止按钮。



5. 维护清洗

- ◇ 定期清理点胶机，保持整洁；
- ◇ 定期保养出胶阀；
- ◇ 定期检查气路；
- ◇ 储液瓶内更换胶种，需清洗管路、更换针头；
- ◇ 工作结束时，针头要及时清洗。

6. 常见故障排除

下列故障非本机故障，用户可参考自行解决，若仍不能排除故障，请及时拨打本公司服务热线：0512-62525801，本公司将竭诚为广大用户服务。

故障现象	故障原因	故障排除方法
不出胶	1. 进、出气管路未连接好	检查是否漏气
	2. 气压调节不当	重新调整气压
出胶不匀	1. 储液瓶或管路内有气泡	先排空气泡
	2. 气压调节不当	重新调整气压



安全注意事项

拆开包装后，请按照装箱单详细检查配件，如有缺失，请联系销售商。注意必须将所有包装和泡沫垫卸下，否则有可能因热量不易散发或受到其它外界因素的影响引起火灾。

操作前请详细阅读本说明全部内容，并严格按照要求依次进行操作。若用户因不规范操作或违规操作而导致的人身伤害事故、仪器损害、财产损失，制造商将不予承担。



警告：

- (1) 安置本仪器的桌（台）面应坚实平整，四只橡胶脚垫应与桌（台）面平稳接触，否则会产生仪器不平稳，影响出胶效果。
- (2) 工作人员务必佩戴好防护用具和穿上适当的个人防护衣。
- (3) 仪器工作时，操作人员不得倚靠在仪器上，非工作人员不得在非安全空间内逗留，点胶机周围不得放置危险物品。
- (4) 调整气压时，压力切勿 $>0.5\text{Mpa}$ 。
- (5) 点胶液可能是有毒和/或危险物质，请详细阅读安全注意事项。
- (6) 使用点胶机时，切勿吸烟或使用明火。
- (7) 仪器出现故障应及时与销售商或厂家联系，切勿自行打开机壳。严禁非专业人员维修，维修时必须先拔下电源插头，防止事故发生。



售后服务

- (1) 设备从购买之日起，整机保修壹年。
- (2) 保修期内，因产品质量问题造成损坏的一切零配件可以免费更换，无偿维修。
- (3) 凡超过保修期需要维修时，则收取上门服务费、维修费和更换的零件费。
- (4) 用户应核对所购设备的型号和出厂编号是否与本保修卡所填资料相符，若设备上标注的型号、出厂编号和保修卡所填的资料曾被删改，涂污或丢失，则设备的保修随即失效。
- (5) 保修期内若设备出现故障，请尽快与公司维修站的技术人员联系，以免影响您的使用或造成保修期限的延误。
- (6) 当设备交给用户并验收后，以下的情况不在保修范围内：超过保修期限的设备；未按说明书要求连接电源而造成设备的故障和损坏；因用户不正确的运输、保管、安装和使用而造成设备的故障和损坏；由于非专业人员的拆修而造成设备的故障和损坏；安装后因移动或跌落而造成设备的故障或损坏；使用环境（如电源、水源、温度、湿度等）是非本公司所能控制的因素而造成设备的故障和损坏；因意外灾害事故（水灾、火灾、煤气事故等）而造成设备的故障和损坏。如果以上情况发生，用户要求维修，公司维修站的技术人员将会收取上门服务费、维修费和更换的零件费。因此在使用本产品前请仔细阅读使用手册。
- (7) 维修站的技术人员会按距离远近和交通状况收取上门服务费。
- (8) 欢迎您对我们产品的质量和售后服务提出宝贵意见。
- (9) 公司维修站在接到用户的报修信息后 24 小时内给予响应。

公司名称：苏州文颢微流控技术股份有限公司

公司地址：江苏省苏州市工业园区方洲路 128 号 1 区 A 幢

联系电话：（0512）62525801

公司网址：www.whchip.com

E-mail: kf@wenhaochip.com



出胶量参照表:

		增粘剂					型号: HMDS
气压 (Mpa)	时间 (s)	出胶量 (g)					
0.1	0.1	0.625	0.632	0.635	0.629	0.633	
	0.2	1.077	1.078	1.075	1.076	1.075	
	0.3	1.522	1.523	1.524	1.525	1.524	
	0.4	1.968	1.969	1.968	1.966	1.968	
	0.5	2.446	2.447	2.448	2.448	2.450	

		低粘度光刻胶					型号: SU8-2010
气压 (Mpa)	时间 (s)	出胶量 (g)					
0.2	1	0.119	0.122	0.123	0.123	0.123	
	2	0.234	0.233	0.227	0.234	0.233	
	3	0.344	0.343	0.343	0.343	0.343	
	4	0.445	0.452	0.452	0.451	0.451	
	5	0.565	0.564	0.563	0.562	0.563	

		高粘度光刻胶					型号: SU8-3050
气压 (Mpa)	时间 (s)	出胶量 (g)					
0.5	20	0.167	0.172	0.170	0.169	0.169	
	40	0.305	0.282	0.306	0.307	0.301	
	60	0.546	0.521	0.529	0.529	0.542	
	80	0.730	0.765	0.753	0.768	0.792	



装箱清单

名称	单位	数量
点胶机机体	台	1
电源线	份	1
空气压缩机	台	1
针头	套	1
Ø4 出胶管(黑色)	M	5
Ø4 进气管(透明)	M	5
使用手册	份	1
质检报告	份	1
合格证	份	1
保修卡	份	1

***注: 清点包装箱内的附件和印刷资料, 箱内的附件和资料请按照装箱清单对照检查。