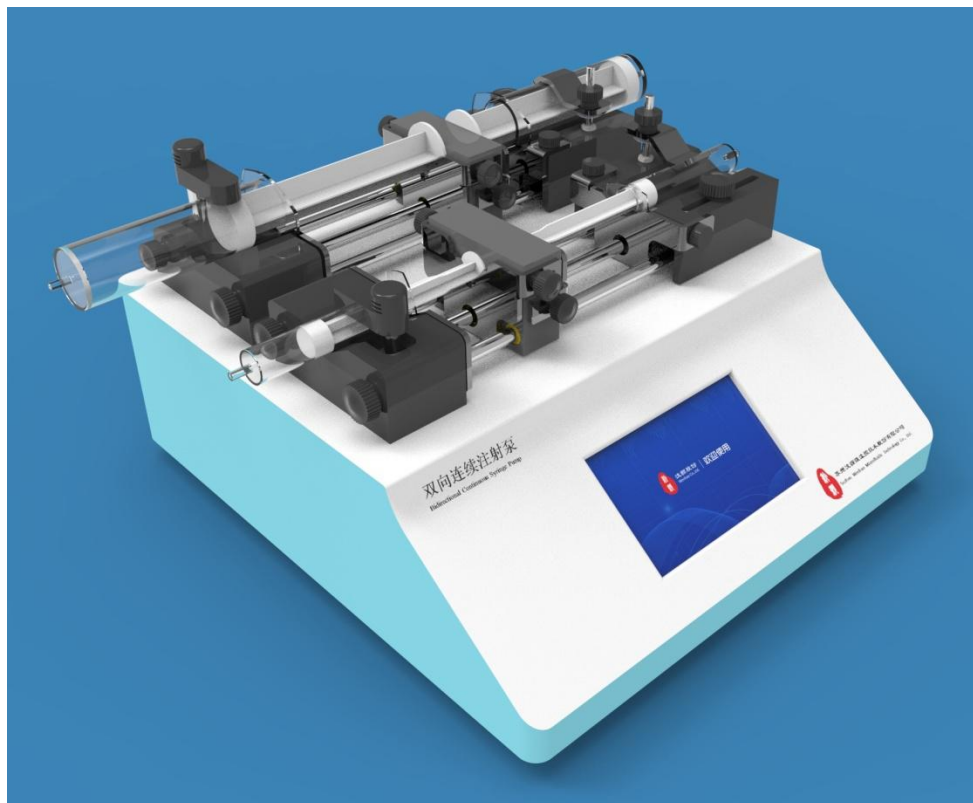




双向连续注射泵使用手册

(苏州汶颢微流控技术股份有限公司)



双向连续注射泵 (WH-BCSP-22)

文档版本V1.0

发布日期: 2019-11-15

***请在安装和使用此注射泵前，详细阅读本使用手册，并妥善保存以备日后参考。**

***本说明书的内容及本产品的规格如有变更，恕不另行通知。**

公司名称: 苏州汶颢微流控技术股份有限公司

公司地址: 江苏省苏州市工业园区方洲路128号1区A幢

联系电话: 0512-62525801

公司网址: www.whchip.com

E-mail: kf@whchip.com



目录

安全注意事项.....	3
1. 简介.....	4
1.1 技术参数.....	4
1.2 功能特点.....	5
1.2.1 注射器型号确定.....	5
1.2.2 目标参数输入.....	5
1.2.3 循环次数.....	5
1.2.4 延迟时间.....	5
1.2.5 行程调节.....	5
1.2.6 掉电记忆.....	5
1.3 图形界面特点.....	5
2. 特征图解.....	6
3. 操作界面说明.....	7
3.1 【厂商品牌】：.....	7
3.2 【左右极限设置】：.....	7
3.3 【运行模式】：.....	7
3.4 【设定模式】：.....	7
3.5 【流量】：.....	7
3.6 【流速】：.....	7
3.7 【时间】：.....	7
3.8 【循环次数】：.....	7
4. 操作过程.....	8
4.1 注射器规格设置.....	8
4.1.1 从厂商列表中选择不同的注射器.....	8
4.1.2 用户自定义注射器.....	9
4.2 左右极限设置.....	9
4.3 其他参数设置.....	10
4.4 注射器的安装.....	10
4.5 仪器运行.....	10
售后服务.....	11
附表 1：标准注射器内径表.....	12
附表 2：标准注射器流量参考表.....	13
装箱清单.....	14



安全注意事项

拆开包装后，请按照装箱单详细检查配件，如有缺失，请联系销售商。注意必须将所有包装和泡沫垫卸下，否则有可能因热量不易散发或受到其它外界因素的影响引起火灾。

操作前请详细阅读本说明书全部内容，并严格按照要求依次进行操作。若用户因不规范操作或违规操作而导致的人身伤害事故、仪器损害、财产损失，制造商将不予承担。



警告：

- (1) 使用和产品配套的电源适配器。
 - (2) 推块和端块间存在挤压危险，泵运行时不要把手指放到推块和端块之间。
 - (3) 在使用注射器时推拉过度，可能会导致液体溢出，这时会对人体或设备产生伤害，请谨慎操作！
 - (4) 设备出现故障应及时与销售商或厂家联系，切勿自行打开机壳。
 - (5) 请谨慎插拔电源适配器与电源端口之间的连线，切勿损坏插头。
 - (6) 如果电源或插头有磨损或者其他损坏，请拔下电源插头。
 - (7) 本产品用在高压静电纺丝等高压静电环境下，给本产品供电时请注意：若高压静电串入本产品，会对产品产生破坏，请隔离后再给本产品供电！
 - (8) 如果电源或插头有磨损或者其他损坏，请拔下电源插头并及时更换！
- ***注意：该泵没有在 FDA 注册，不能用于人类的临床实验！



1. 简介

双向连续注射泵（WH-BCSP-22）是汶颢股份自主研发的高精度流体控制设备，该系统具有精密、稳定、抗干扰能力强等特点，可以广泛应用于微流体驱动控制等相关领域。

该设备是一款集注液、吸液、连续模式相结合的注射泵，包含两组独立的运行通道，每个通道通过外接若干管路，便可实现连续传输液体。使用方便，操作简单，可在开机主界面中完成流体控制的参数设置、修改和查看，参数输入过程中可直接从列表中选择注射器的型号与内径，也可手动输入，然后再输入其他参数（流量、流速、时间、输液类型等）即可，工作过程中可随时暂停任务，且可重新设置各项参数并立即执行。

1.1 技术参数

- ◇ 工作模式：注液、吸液、先注再吸、先吸再注、连续模式；
- ◇ 通道数量：2个；
- ◇ 最大行程：140 mm；
- ◇ 注射器规格：0.5 uL—140 mL；
- ◇ 行程分辨率：0.078 um；
- ◇ 每微步注射量：0.428 uL（10 mL注射器）；
- ◇ 线速度范围：4.68 um/min—133 mm/min；
- ◇ 最大线性推力：35 kgf；
- ◇ 控制精度： $\leq \pm 0.5\%$ （行程 \geq 最大行程的30%时）；
- ◇ 设置方式：全触屏设置；
- ◇ 显示方式：5寸彩色液晶屏，同屏幕显示多个参数；
- ◇ 重量：4—4.5 kg；
- ◇ 工作电压：DC 24V；
- ◇ 外形尺寸：330×310×170 mm；
- ◇ 工作环境：温度0℃—40℃，相对湿度<80%。



1.2 功能特点

1.2.1 注射器型号确定

(1) 从列表中查找

厂商品牌中有标准的注射器列表，选中注射器型号后，程序自动调入对应的内径值。

(2) 自定义输入

如果注射器程序列表中没有用户使用的注射器，可以直接输入注射器的型号与内径值。该设备可以存储多组用户自定义的注射器内径值。

1.2.2 目标参数输入

目标参数包括：液量、流速、时间。选择输入任意两个参数，另一个参数系统直接得出。

1.2.3 循环次数

单一方向走完所设定的行程即为一次分配（吸液或注液过程）。循环次数设置为1时，单次运行结束本过程完成。当循环次数设置为0时为无限循环，即每走完设定的行程后就改变方向并重新开始运行，直到手动停止或堵车才可停止。

1.2.4 延迟时间

在多次运行中，两次之间可设置间隔时间。

1.2.5 行程调节

选定注射器型号后，需要根据注射器行程长度调整注射泵行程调节块的位置，若行程过短，注射器不能充分利用（建议设定为40%-80%注射器标定行程）；若行程过长，注射泵工作时注射器活塞可能脱出，造成液体泄漏。

1.2.6 掉电记忆

当设备运行时电源被中断，恢复上电后可选择是否继续按照之前的参数继续工作。

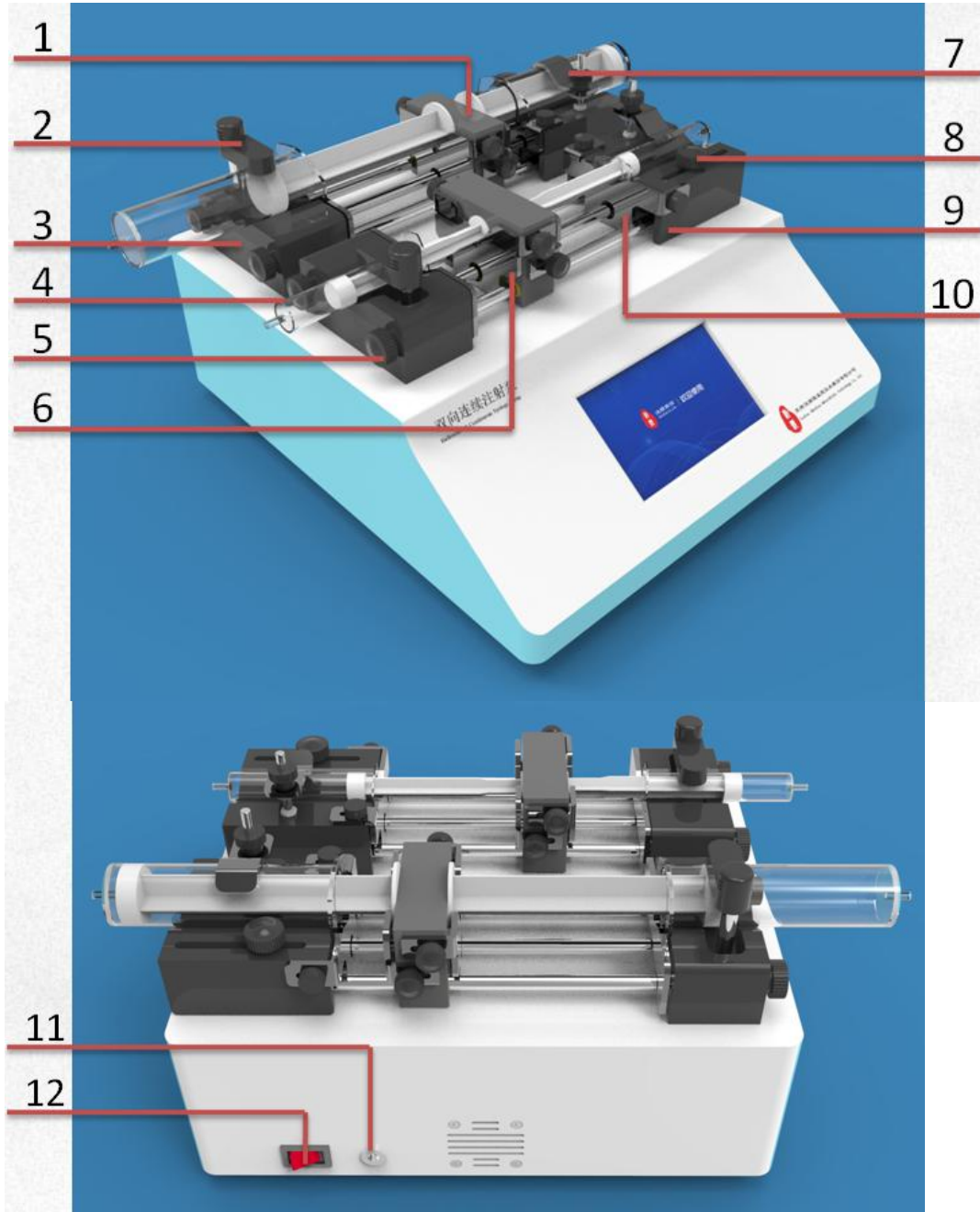
1.3 图形界面特点

- 注射器规格库的显示，可以根据需要选择合适的类型；
- 运行参数的设置与实时显示；
- 运行范围设定与监控；
- 两个通道的统一管理与独立设定。



2. 特征图解

(1) 注射器推块; (2) 注射器压块1; (3) 注射器支撑块; (4) 注射器; (5) 手拧螺丝; (6) 注射器尾部压板 (7) 注射器压块2; (8) 行程调节螺丝; (9) 行程调节块; (10) 注射器挡板; (11) DC24V 电源插口; (12) 电源开关。



注射泵示意图



3. 操作界面说明

打开电源，设备“嘀”一声后，经开机界面，进入系统主界面。系统主界面中，需要对两个通道分别设置参数，主要包括：

3.1 【厂商品牌】

本系统自带了数十种不同厂家不同规格的注射器型号，用户可以根据实际需要进行选型，若未能找到匹配的型号，用户可选择进入【自定义规格】，然后自行定义型号、内径。

3.2 【左右极限设置】

用户操作时根据需要设置左右极限，设置好后，系统自动计算最大运行距离。

3.3 【运行模式】

包括：注液、吸液、先吸后注、先注后吸、连续模式。

3.4 【设定模式】

即选择“流量”、“流速”、“时间”三个参数中任意两个进行输入，包括“流量+时间”、“流速+时间”、“流量+流速”。

3.5 【流量】

液体的体积单位：mL、 μ L。

3.6 【流速】

单位：mL/s、mL/min、mL/hr、 μ L/s、 μ L/hr、 μ L/min。

3.7 【时间】

单位：h、min、s。

3.8 【循环次数】

设置为0时，表示无限循环。



4. 操作过程

电源接口安装在注射泵背面，通过标配电源给仪器供电，按红色开关，打开仪器。

点击每个通道后的 **设置**，进入参数设置界面。

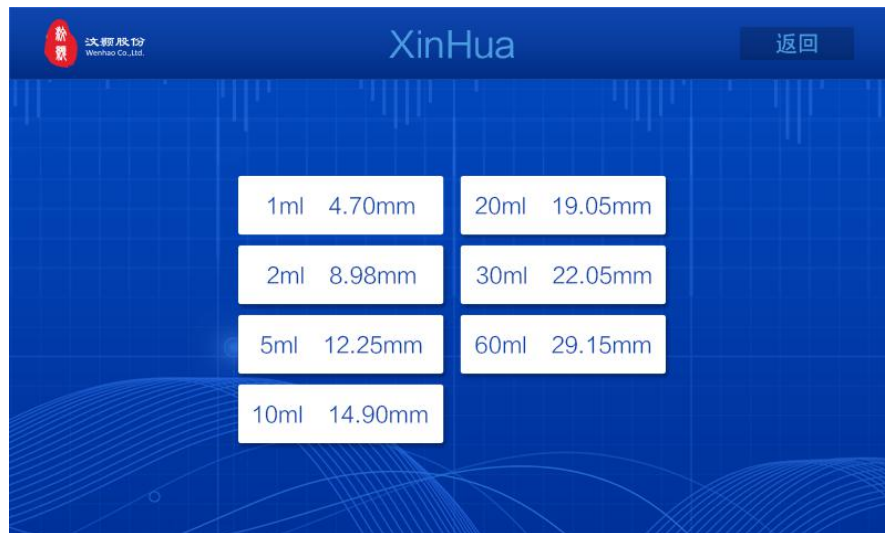


4.1 注射器规格设置

4.1.1 从厂商列表中选择不同的注射器

在主界面，点击 **厂商品牌**，进入厂商品牌列表菜单，根据需要选择合适的制造商（例如 **XinHua**），点击进入注射器参数界面，选择合适的注射器规格（**1ml 4.70mm** 左侧为注射器规格，右侧为对应的注射器内径）。





4.1.2 用户自定义注射器

如果列表中没有所使用的注射器，那么可以自行测量注射器的内径值并直接输入（左侧输入规格，右侧输入内径值）。点击 **厂商品牌** 中的 **自定义规格** 可进入自定义参数设置界面，系统最多可以保存5组自定义数据，设置完成后，点击对应的按钮即可（如 **自定义 2**）。



4.2 左右极限设置

未进行设置的仪器必须进行左右极限的设置，仪器需先设置左极限，再设置右极限。设置过的仪器再次开机后会默认上次的设置。


点击 **重置极限** 后，通过快进、快退按钮，将注射器推块调整到左侧合适的位置，点击 **左极限设置**，再将注射器推块调整到右侧合适的位置，点击 **右极限设置**。



4.3 其他参数设置

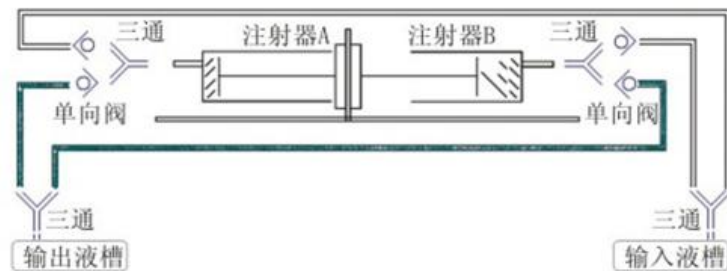
【运行模式】与【设定模式】可根据需要，点击进行选择。

【流量】、【流速】、【时间】可根据需要，点击输入数值，以及选择不同的单位。

点击 ，对另一通道以相同方式设置参数。

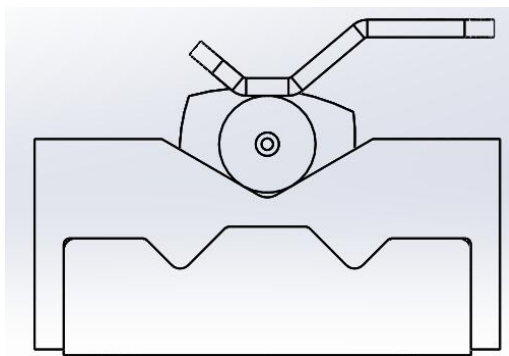
4.4 注射器的安装

注射器在装入泵之前，用标配的单向阀与导管按照如下原理图进行连接，并手动排尽管路内的空气。

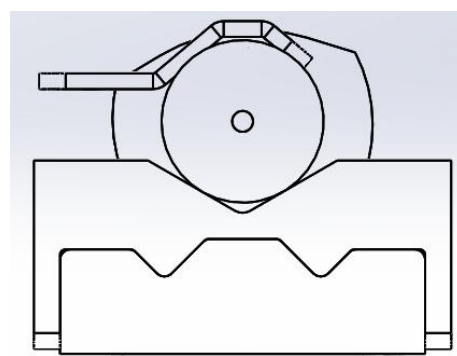


管接示意图

松开注射器推块和注射器挡板上的锁紧旋钮，提起并旋转【注射器压块2】（见图形标注），放入注射器，调整注射器至合适位置，同时调整滑块位置，使得注射器的尾部贴紧注射器推块的【注射器尾部压板】，而注射器前端贴紧【注射器挡板】，旋转注射器压板压住注射器，并拧紧锁紧旋钮。在安装【注射器压块2】处的注射器时，应按照以下原则：





当注射器规格小于或等于30ml



当注射器规格大于30ml

左右两个注射器夹持到注射泵上之后，往复运动几次，查看夹紧部分是否有间隙，若有间隙，需调整后重新夹紧。

4.5 仪器运行

设置好参数及装入注射器后，点击主界面的  进行启动，仪器运行，暂停运行点击  即可。



售后服务

- (1) 设备从购买之日起，整机保修壹年。
- (2) 保修期内，因产品质量问题造成损坏的一切零配件可以免费更换，无偿维修。
- (3) 凡超过保修期需要维修时，则收取上门服务费、维修费和更换的零件费。
- (4) 用户应核对所购设备的型号和出厂编号是否与本保修卡所填资料相符，若设备上标注的型号、出厂编号和保修卡所填的资料曾被删改，涂污或丢失，则设备的保修随即失效。
- (5) 保修期内若设备出现故障，请尽快与公司维修站的技术人员联系，以免影响您的使用或造成保修期限的延误。
- (6) 当设备交给用户并验收后，以下的情况不在保修范围内：超过保修期限的设备；未按说明书要求连接电源而造成设备的故障和损坏；因用户不正确的运输、保管、安装和使用而造成设备的故障和损坏；由于非专业人员的拆修而造成设备的故障和损坏；安装后因移动或跌落而造成设备的故障或损坏；使用环境（如电源、水源、温度、湿度等）是非本公司所能控制的因素而造成设备的故障和损坏；因意外灾害事故（水灾、火灾、煤气事故等）而造成设备的故障和损坏。如果以上情况发生，用户要求维修，公司维修站的技术人员将会收取上门服务费、维修费和更换的零件费。因此在使用本产品前请仔细阅读使用手册。
- (7) 维修站的技术人员会按距离远近和交通状况收取上门服务费。
- (8) 欢迎您对我们产品的质量和售后服务提出宝贵意见。
- (9) 公司维修站在接到用户的报修信息后24小时内给予响应。

公司名称：苏州文颢微流控技术股份有限公司

公司地址：江苏省苏州市工业园区方洲路128号1区A幢

联系电话：(0512) 62525801

公司网址：www.whchip.com

E-mail: kf@wenhaochip.com



附表 1：标准注射器内径表

“Air--Tite” All Plastic		Ranfac	
1.0cc	4.70mm	2cc	9.12mm
2.5cc	9.70mm	5cc	12.34mm
5.0cc	12.48mm	10cc	14.55mm
10cc	15.89mm	20cc	19.86mm
20cc	20.00mm	30cc	23.20mm
30cc	22.50mm	50cc	27.60mm
50cc	28.90mm		

XinHua		Becton Dickson	
1ml	4.70mm	0.5cc	4.64mm
2ml	8.98mm	1cc	4.64mm
5ml	12.25mm	2.5cc	8.66mm
10ml	14.90mm	5cc	11.86mm
20ml	19.05mm	10cc	14.34mm
30ml	22.05mm	20cc	19.13mm
60ml	29.15mm	30cc	22.70mm
		60cc	28.60mm

Hamilton		Popper&Sons, Inc.	
10ul	0.46mm	0.25ml	3.45mm
25ul	0.73mm	0.5ml	3.45mm
50ul	1.03mm	1ml	4.5mm
100ul	1.46mm	2ml	8.92mm
250ul	2.3mm	3ml	8.99mm
500ul	3.26mm	5ml	11.70mm
1ml	4.61mm	10ml	14.70mm
2.5ml	7.28mm	20ml	19.58mm
5ml	10.30mm	30ml	22.70mm
10ml	14.57mm	50ml	29.00mm
25ml	23.03mm		
50ml	32.57mm		

Scientific Glass Engineering		Terumo	
25ul	0.73mm	1cc	4.73mm
50ul	1.03mm	3cc	9.00mm
100ul	1.46mm	5cc	13.04mm
250ul	2.30mm	10cc	15.79mm
500ul	3.26mm	20cc	20.18mm
1ml	4.61mm	30cc	23.36mm
2.5ml	7.28mm	60cc	29.45mm
5ml	10.30mm		
10ml	14.75mm		



Sherwood-Monojet Plastic		Uniletics	
1cc	4.65mm	10ul	0.46mm
3cc	8.94mm	25ul	0.73mm
6cc	12.70mm	50ul	1.03mm
12cc	15.90mm	100ul	1.46mm
20cc	20.40mm	250ul	2.30mm
35cc	23.80mm	500ul	3.26mm
50cc	26.60mm	1000ul	4.61mm

附表 2：标准注射器流量参考表

注射器规格	直径	最小流量	最大流量
10ul	0.46mm	0.049ul/h	10.80ul/min
25ul	0.73mm	0.125ul/h	27.20ul/min
50ul	1.03mm	0.249ul/h	54.16ul/min
100ul	1.46mm	0.502ul/h	108.8ul/min
250ul	2.30mm	1.246ul/h	270.1ul/min
500ul	3.26mm	2.504ul/h	542.6ul/min
1ml	4.61mm	5.007ul/h	1085ul/min
2.5ml	7.28mm	12.49ul/h	2706ul/min
3ml	8.59mm	17.39ul/h	3767ul/min
5ml	10.30mm	25.00ul/h	325ml/h
10ml	14.57mm	50.02ul/h	650ml/h
20ml	19.05mm	85.51ul/h	1112ml/h
30ml	21.59mm	109.8ul/h	1428ml/h
50ml	28.90mm	196.8ul/h	2558ml/h
60ml	26.60mm	166.7ul/h	2167ml/h
100ml	32mm	500.02ul/h	5116ml/h



装箱清单

名称	单位	数量
WH-BCSP-22 双向连续注射泵	台	1
DC24V 直流电源	个	1
1ml 注射器	个	4
2ml 注射器	个	4
5ml 注射器	个	4
10ml 注射器	个	4
20ml 注射器	个	4
30ml 注射器	个	4
外接管路	套	1
质检报告	份	1
合格证	份	1
使用手册	份	1
保修卡	份	1

***注：清点包装箱内的附件和印刷资料，箱内的附件和资料请按照装箱清单对照检查。