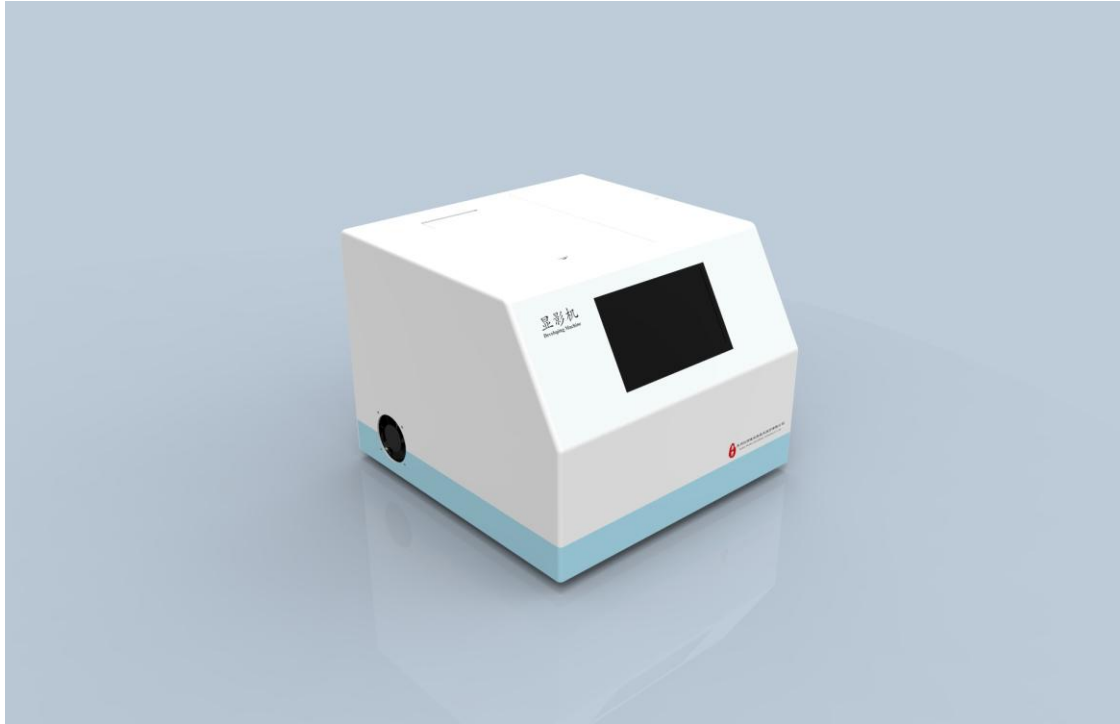




显影机使用手册

(苏州文颢微流控技术股份有限公司)



显影机 (WH-XY-01)

文档版本 V1.0

发布日期: 2019-07-03

***请在安装和使用此显影机前，详细阅读本使用手册，并妥善保存以备日后参考。**

***本说明书的内容及本产品的规格如有变更，恕不另行通知。**

公司名称: 苏州文颢微流控技术股份有限公司

公司地址: 江苏省苏州市工业园区方洲路 128 号 1 区 A 幢

联系电话: 0512—62525801

公司网址: www.whchip.com

E-mail: kf@whchip.com



目录

1. 产品简介	3
2. 技术参数	3
3. 特征图解	3
4. 操作说明	4
5. 安全注意事项	8
6. 售后服务	9
7. 装箱清单	10



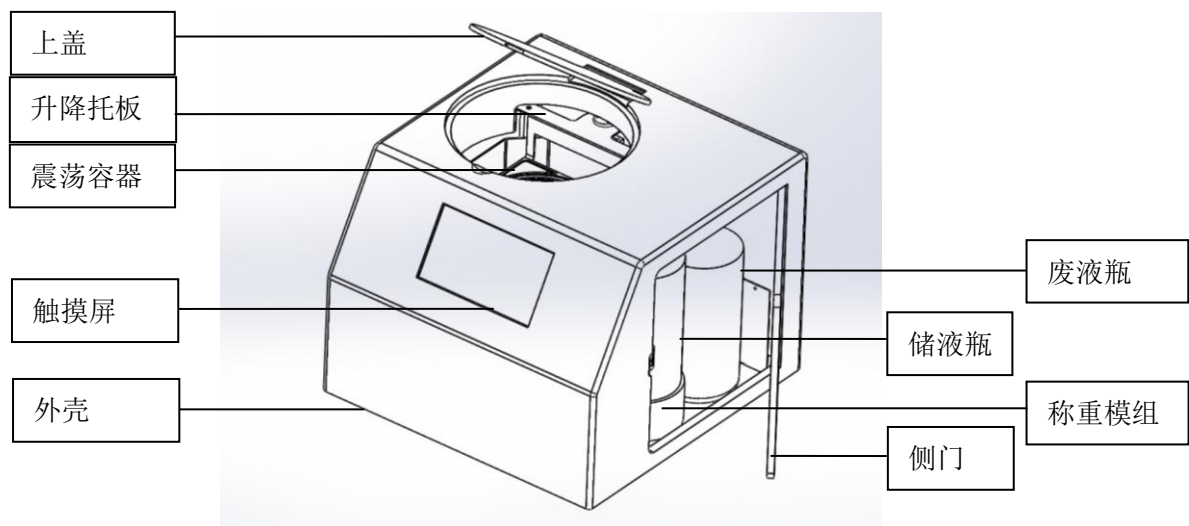
1. 产品简介

显影机 (WH-XY-01) 是汶颢股份自主开发的具有独立知识产权的一款产品, 针对光刻工艺中的显影过程而设计开发的, 可以对 7 英寸以下规格的硅片进行程控式自动化显影。该设备可完全替代微流控芯片制作过程中的手动显影环节, 克服了手动显影过程中的显影液加入量不可控、硅片显影时间不可控、同规格硅片间隔显影效果不可控, 最大程度上减少操作人员人为因素导致的显影质量问题以及硅片的损坏。

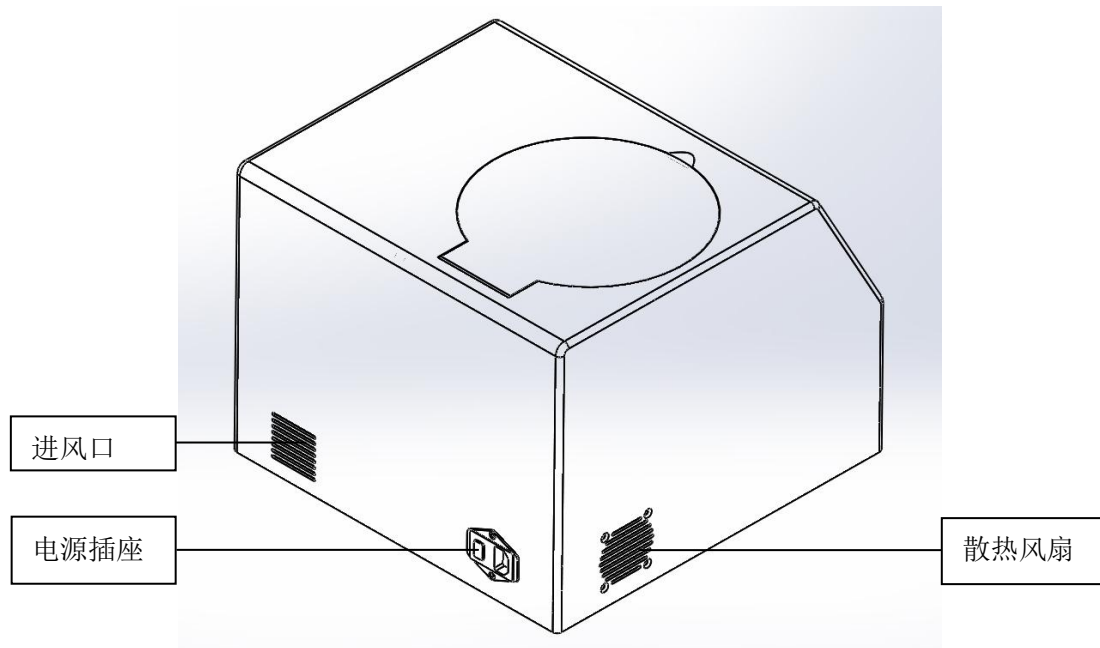
2. 技术参数

- ◇ 震荡方向: 顺时针/逆时针
- ◇ 转速: 10~300RPM
- ◇ 液量控制: 50~500mL
- ◇ 适配硅片/芯片: ≤ 7 寸
- ◇ 显影时间: 0~999s
- ◇ 进液速度: 0~100%
- ◇ 电源输入: AC220V \pm 10V/50HZ
- ◇ 功率: 150W
- ◇ 重量: 14 kg
- ◇ 外形尺寸: 375 (W) * 380 (D) * 300 (H) mm
- ◇ 工作环境: 温度 0 $^{\circ}$ C-40 $^{\circ}$ C, 相对湿度 <80 %

3. 特征图解



特征图解 1



特征图解 2

4. 操作说明

首先，在电源插口上插入品字电源插头，打开电源开关，按照以下步骤开始操作触摸控制显示屏。

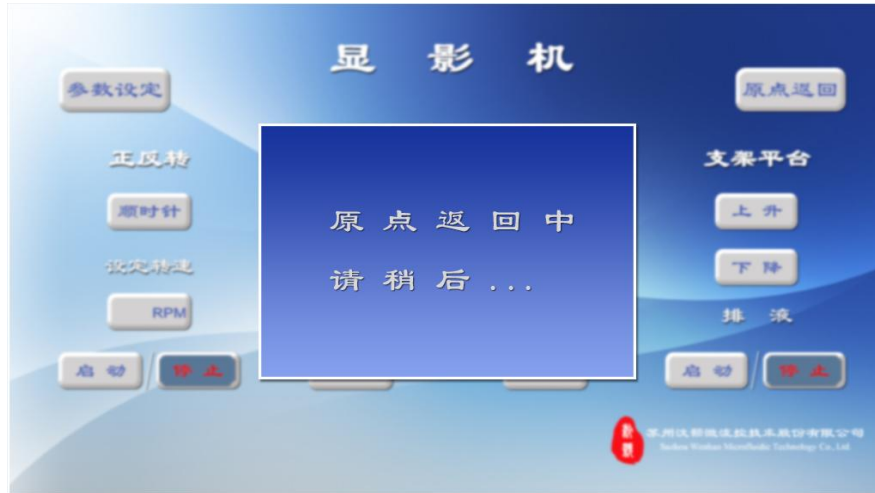
4.1 开机显示界面

(1) 开机后，显示屏自动跳转到【返回原点操作】界面，按“确定”键。





(2) 自动执行【原点返回】，使支撑架先回到底部，然后上升到最高点，显示屏回到主界面。



4.2 参数设定界面

主界面点击“参数设定”，切换到参数设定界面。





(1) “空瓶清零”：空瓶时点击，重量清零（注：为了提高进液精度，可以在空瓶时，点击清零，其他时间不需要点击清零）。

(2) “初始重量”：每次往储液瓶加液体时，必须点击一次，以便于获得初始重量。

(3) “液体密度”：储液瓶内液体的密度，需手动输入，更换不同类型的液体时，需重新设定。

(4) “显影时间”：显影时间 0~999s，启动显影时，时间一到，硅片支撑架自动升起。

(5) “每次进液量”：每次加入到容器的液量为 50~500mL。

(6) “进液速度”：进液的快慢比为 0~100%。

(7) “震荡方向”：顺时针方向，逆时针方向切换。

(8) “震荡速度”：可设置转数 0~300RPM。

参数设定结束，按“确定”或“主页”回到主界面。

4.3 操作运行界面



运行界面分为 6 个部分：

(1) 振荡器开启、停止按键，转数显示。

(2) 进液量显示，开启、停止按键。

(3) 显影开启、停止按键，显影时间显示；显影开始，硅片支撑架自动下降，同时振荡器开始震荡；显影结束，硅片支撑架自动上升，同时振荡器停止



震荡；

(4) 硅片支撑架，上升、下降操作。

(5) 排液手动控制按键。

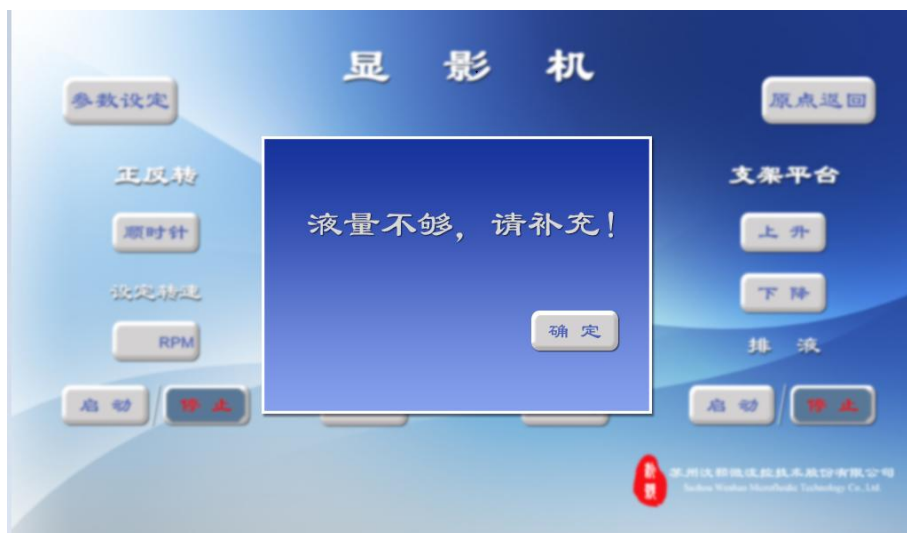
(6) 一键开启显影功能；自动执行显影操作，进液、开始显影（支撑架下降，振荡器震荡）、显影结束（支撑架上升，振荡器停止震荡）、排液；一键关闭显影功能：支撑架上升，振荡器停止震荡；

4.4 警示界面

(1) 如需原点返回，按“原点返回”键，按“确定”执行原点返回，使硅片支撑架回到最高点；按“取消”回到主界面。



(2) 如剩余的液体不足时，界面提示【液量不够】，需补充液体后进行下一步操作。





5. 安全注意事项

拆开包装后，请按照装箱清单详细检查配件，如有缺失，请联系销售代表。注意必须将所有包装和泡沫垫卸下，否则有可能因热量不易散发或受到其它外界因素的影响引起火灾。

操作前请仔细阅读本说明全部内容，并严格按照要求依次进行操作。若用户因不规范操作或违规操作而导致的人身伤害事故、仪器损害、财产损失，厂家将不予承担任何责任。



警告：

安置本仪器的桌（台）面应坚实平整，四只橡胶脚垫应与桌（台）面平稳接触，否则会产生仪器不平稳，影响硅片显影效果。

仪器工作时，操作人员不得倚靠在仪器上，或在运行时移动仪器，以免损坏仪器或影响显影效果。

放置硅片和拿取硅片时，请在硅片已完全脱离显影液面以及振荡功能停止时进行。

仪器出现故障应及时切断电源，并与销售代表联系，切勿自行打开机壳。

严禁非专业人员维修，维修时必须先拔下电源插头，防止事故发生。



6. 售后服务

(1) 设备从购买之日起，整机保修壹年。

(2) 保修期内，因产品质量问题造成损坏的一切零配件可以免费更换，无偿维修。

(3) 凡超过保修期需要维修时，收取上门服务费、维修费和更换的零件费。

(4) 用户应核对所购设备的型号和出厂编号是否与本保修卡所填资料相符，若设备上标注的型号、出厂编号和保修卡所填的资料曾被删改，涂污或丢失，则设备的保修随即失效。

(5) 保修期内若设备出现故障，请尽快与公司售后人员联系，以免影响您的使用或造成保修期限的延误。

(6) 当设备交给用户并验收后，以下的情况不在保修范围内：

超过保修期限的设备；未按说明书要求连接电源而造成设备的故障和损坏；因用户不正确的运输、保管、安装和使用而造成设备的故障和损坏；由于非专业人员的拆修而造成设备的故障和损坏；安装后因移动或跌落而造成设备的故障或损坏；使用环境（如电源、水源、温度、湿度等）是非本公司所能控制的因素而造成设备的故障和损坏；因意外灾害事故（水灾、火灾、煤气事故等）而造成设备的故障和损坏。

如果以上情况发生，用户要求维修，公司售后人员将会收取上门服务费、维修费和更换的零件费。

(7) 售后人员会按距离远近和交通状况收取上门服务费。

(8) 欢迎您对我们产品的质量和售后服务提出宝贵意见。

(9) 公司售后人员在接到用户的报修信息后 24 小时内给予响应。

公司名称：苏州汶颢微流控技术股份有限公司

公司地址：江苏省苏州市工业园区方洲路 128 号 1 区 A 幢

联系电话：（0512）62525801

公司网址：www.whchip.com

E-mail：kf@wenhaochip.com



7. 装箱清单

名称	单位	数量
显影机机体	台	1
液体瓶	件	1
废液瓶	件	1
电源线	件	1
使用手册	件	1
质检报告	件	1
合格证	件	1
保修卡	件	1

****注意：清点包装箱内的附件和印刷资料，箱内的附件和资料请按照装箱清单对照检查。