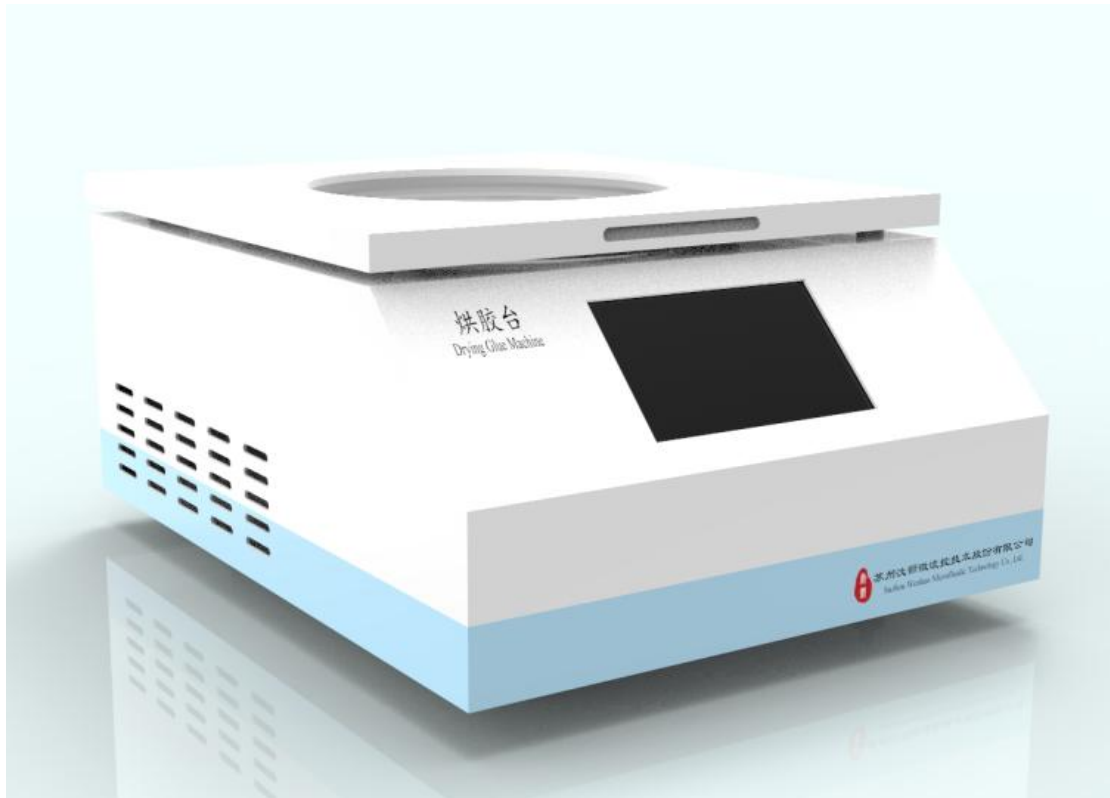




# 烘胶台使用手册

(苏州文颢微流控技术股份有限公司)



烘胶台 (WH-HP-01)

请在安装和使用此烘胶台前详细阅读本使用手册，并妥善保存以备日后参考。

公司名称：苏州文颢微流控技术股份有限公司

公司地址：江苏省苏州市工业园区方洲路 128 号 1 区 A 幢

联系电话：0512-62525801

公司网址：www.whchip.com

E-mail: kf@whchip.com



# 目录

1. 产品简介.....	3
2. 技术参数.....	3
3. 特征图解.....	3
4. 操作说明.....	4
安全注意事项.....	6
售后服务.....	7
装箱清单.....	8



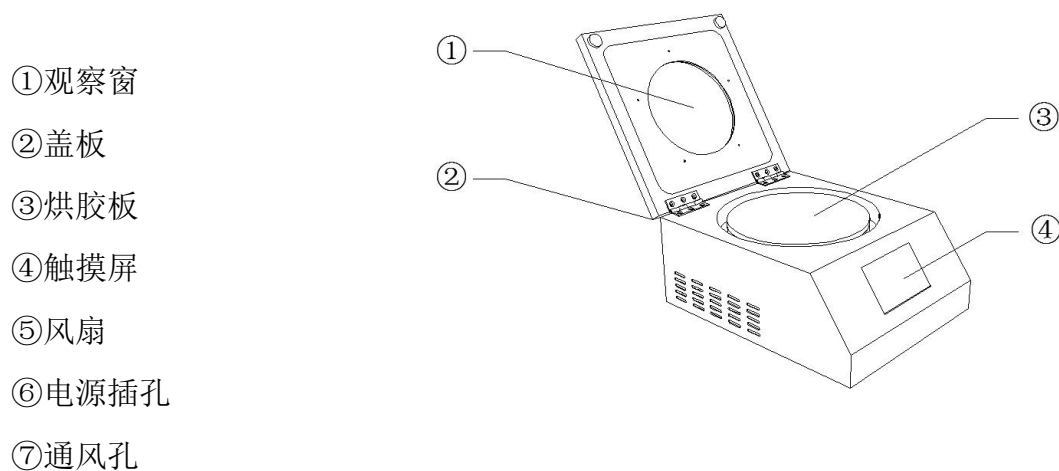
## 1. 产品简介

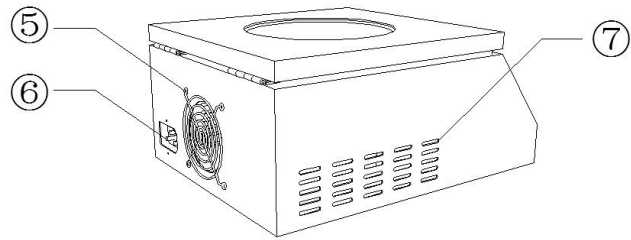
WH-HP-01 烘胶台是苏州文颢微流控技术股份有限公司独立开发，具有独立知识产权，可以用于光刻工艺中的前烘、中烘和后烘。该设备采用 PID 控温系统自动测温控温，并具有两段式自动升温、烘胶速度快、均匀、控温精度高等特点，可长时间持续稳定工作。

## 2. 技术参数

- ◇ 正常温度：室温-300℃
- ◇ 极限温度：350℃
- ◇ 持续烘胶时间：15min 以内为宜
- ◇ 控温精度：±1℃
- ◇ 温度均匀性：<±3%
- ◇ 烘胶板规格：φ200
- ◇ 参数设定：触摸屏设置参数
- ◇ 控温形式：PID 控温系统
- ◇ 电源输入：AC220V±10V, 50HZ
- ◇ 功率：650W
- ◇ 重量：16kg
- ◇ 外形尺寸：365\*280\*156mm

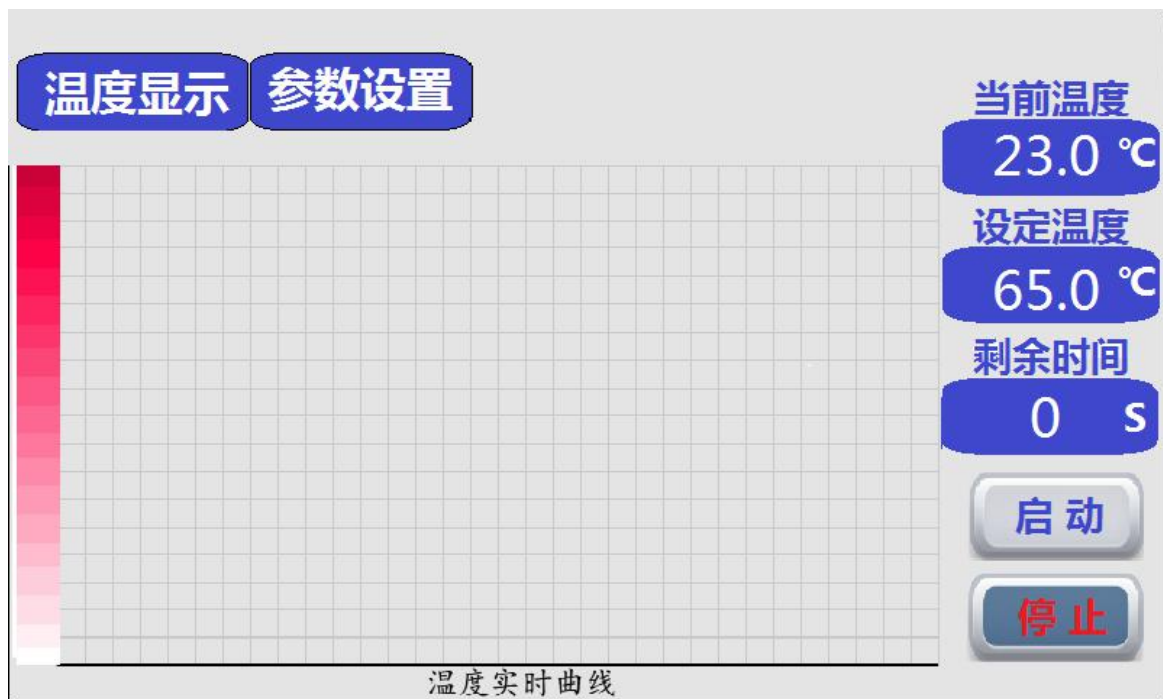
## 3. 特征图解





## 4. 操作说明

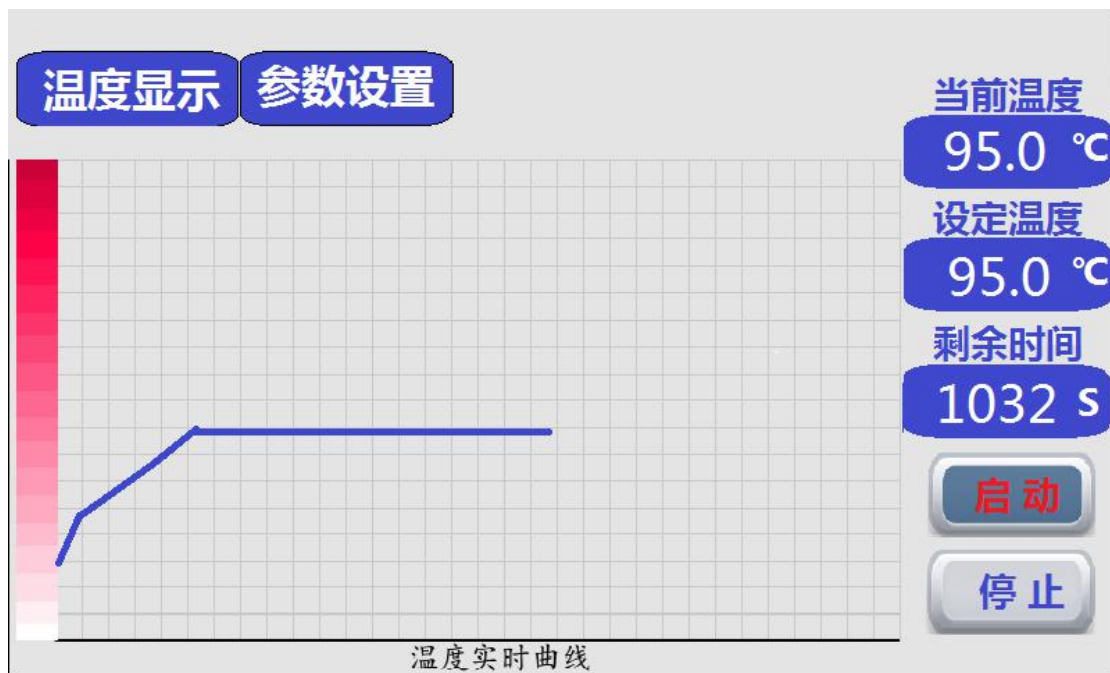
(1) 开机：接通电源打开背面电源开关，触摸屏点亮，进入温度显示界面，烘胶台进入待机状态。



(2) 设定温度：点击触摸屏的“参数设置”进入参数设置界面，分别设置第一阶段和第二阶段温度、持续时间。



(3) 启动运行：点击触摸屏进入温度显示界面，点击启动，此时烘胶台开始按设定温度升温，并能观测温度实时曲线，当前温度与目标温度相差 1℃时，烘胶台开始计算阶段温度剩余时间。



(4) 停止加热：点击停止键，风扇开始运作，烘胶台停止加热进入降温状态。

(5) 冷却关机：烘胶结束后，烘胶板还在高温状态，此时应继续保持通电一段时间，以便烘胶台降温冷却，避免因关机时温度过高造成仪器内部损坏和使用人员烫伤，当温度降至 50℃以下时关闭电源开关，并拔掉电源插头。



## 安全注意事项

拆开包装后，请按照装箱单详细检查配件，如有缺失，请联系销售商。注意必须将所有包装和泡沫垫卸下，否则有可能因热量不易散发或受到其它外界因素的影响引起火灾。

操作前请详细阅读本说明全部内容，并严格按照要求依次进行操作。若用户因不规范操作或违规操作而导致的人身伤害事故、仪器损害、财产损失，制造商将不予承担。



### 警告：

- (1) 安置本仪器的桌（台）面应坚实平整，四只橡胶脚垫应与桌（台）面平稳接触，否则会产生仪器不平稳，影响硅片烘胶效果。
- (2) 仪器工作时，操作人员不得倚靠在仪器上，非工作人员不得在非安全空间内逗留，以免高温烫伤。
- (3) 放置硅片和拿取硅片时，请利用镊子等工具，以免烫伤。
- (4) 仪器出现故障应及时切断电源，并与销售商或厂家联系，切勿自行打开机壳。严禁非专业人员维修，维修时必须先拔下电源插头，防止事故发生



## 售后服务

- (1) 设备从购买之日起，整机保修壹年。
- (2) 保修期内，因产品质量问题造成损坏的一切零配件可以免费更换，无偿维修。
- (3) 凡超过保修期需要维修时，则收取上门服务费、维修费和更换的零件费。
- (4) 用户应核对所购设备的型号和出厂编号是否与本保修卡所填资料相符，若设备上标注的型号、出厂编号和保修卡所填的资料曾被删改，涂污或丢失，则设备的保修随即失效。
- (5) 保修期内若设备出现故障，请尽快与公司维修站的技术人员联系，以免影响您的使用或造成保修期限的延误。
- (6) 当设备交给用户并验收后，以下的情况不在保修范围内：超过保修期限的设备；未按说明书要求连接电源而造成设备的故障和损坏；因用户不正确的运输、保管、安装和使用而造成设备的故障和损坏；由于非专业人员的拆修而造成设备的故障和损坏；安装后因移动或跌落而造成设备的故障或损坏；使用环境（如电源、水源、温度、湿度等）是非本公司所能控制的因素而造成设备的故障和损坏；因意外灾害事故（水灾、火灾、煤气事故等）而造成设备的故障和损坏。如果以上情况发生，用户要求维修，公司维修站的技术人员将会收取上门服务费、维修费和更换的零件费。因此在使用本产品前请仔细阅读使用手册。
- (7) 维修站的技术人员会按距离远近和交通状况收取上门服务费。
- (8) 欢迎您对我们产品的质量和售后服务提出宝贵意见。
- (9) 公司维修站在接到用户的报修信息后 24 小时内给予响应。

公司名称：苏州文颢微流控技术股份有限公司

公司地址：江苏省苏州市工业园区方洲路 128 号 1 区 A 幢

联系电话：（0512）62525801

公司网址：www.whchip.com

E-mail：kf@wenhaochip.com



## 装箱清单

名称	单位	数量
烘胶台机体	台	1
电源线	份	1
使用手册	份	1
质检报告	份	1
合格证	份	1
保修卡	份	1

注：清点包装箱内的附件和印刷资料，箱内的附件和资料请按照装箱清单对照检查。