



使用手册

苏州文颢芯片科技有限公司

WH-CM-01 离心进样仪操作说明



请在安装和使用此设备前详细阅读本使用手册，并妥善保存以备日后参考



目录

目录.....	1
1. 产品简介.....	2
2. 特征图解.....	2
3. 性能参数.....	3
4. 操作说明.....	3
5. 注意事项.....	6
售后服务.....	7
装箱清单.....	8



1. 产品简介

WH-CM-01 离心进样仪（以下简称本仪器为离心机）由苏州文颢芯片科技有限公司独立开发，具有独立知识产权。它是为实现离心式微流控芯片多转速反应功能进行设计研究开发的，涉及环境、生物、医学等相关微流控反应检测领域。

2. 特征图解

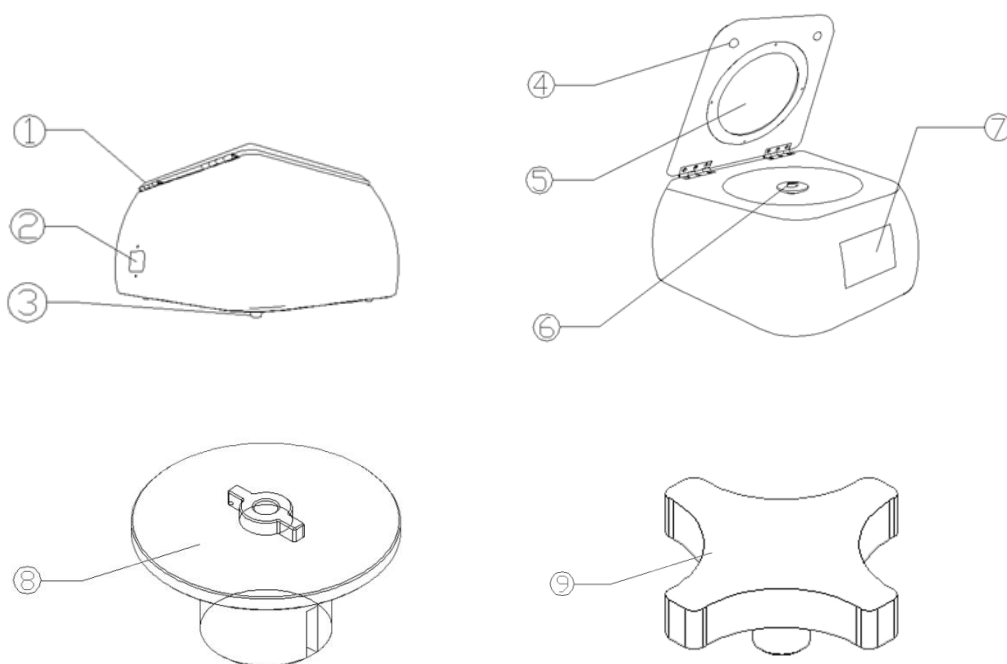


图 1

- ①盖板 ②电源插孔及开关 ③脚垫 ④胶垫 ⑤观察窗 ⑥转子 ⑦显示屏
⑧芯片转子 ⑨芯片压块

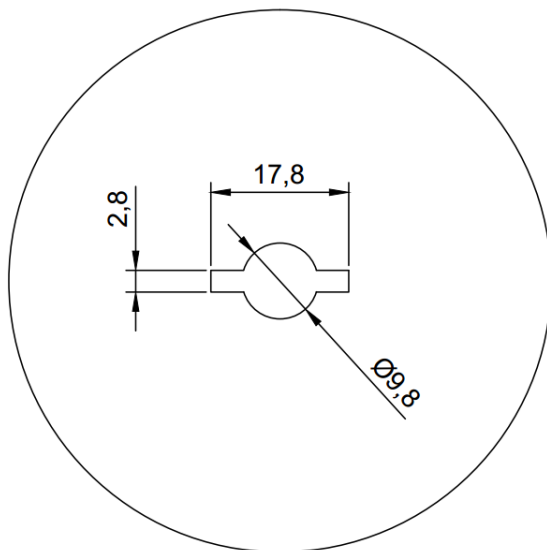


图2 芯片设计尺寸参考 (单位 mm)

3. 性能参数

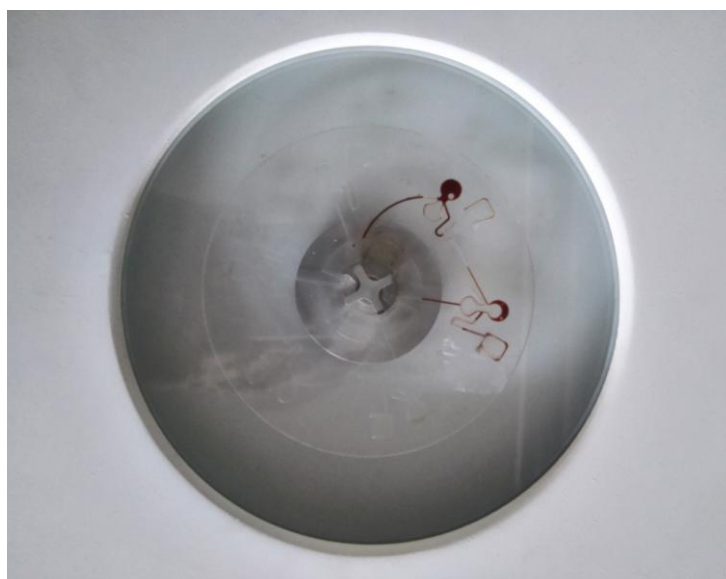
- (1) 电源输入: AC220V \pm 10V, 50HZ
- (2) 功率: 60W
- (3) 参数设定: 触摸屏设置参数, 转速、时间数字显示
- (4) 整机噪声: \leq 55dB(A)
- (5) 转向: 顺时针, 转速: 500-10000RPM, 时间控制: 0~9999s
- (6) 适配芯片: 1~4 寸
- (7) 外形尺寸: 355*355*190mm
- (8) 整机重量: 5kg
- (9) 圆盘式离心芯片尺寸; 直径范围: 40-200mm, 厚度范围: 3-10mm

4. 操作说明

- (1) 开机: 接通电源打开背面电源开关, 触摸屏点亮, 进入显示界面, 离心机进入待机状态。



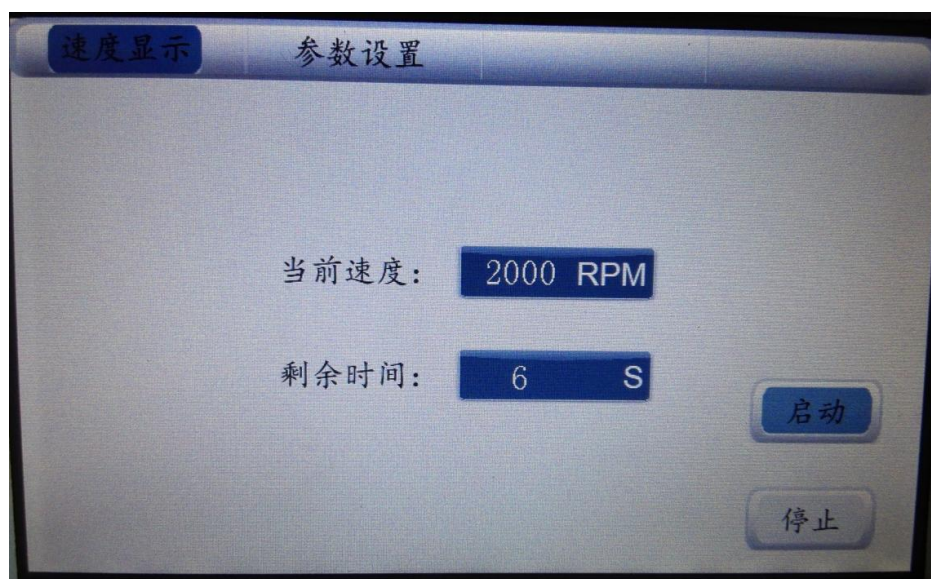
(2) 安装转盘：将芯片卡在转盘的凸槽内，用十字螺钉压紧，再将转盘安放在旋转转子上，转盘的凹槽对准旋转转子的紧固螺钉按下，盖上离心机上盖。



(3) 设置：可设置三个转速和时间，按显示屏上的操作，手动输入即可。



(4) 运行：按启动键，仪器开始运转，时间开始倒计时，倒计时结束后自动停止，离心完成。





5. 注意事项

(1) 安置本仪器的桌（台）面应坚实平整，四只橡胶脚垫应与桌（台）面平稳接触，否则会产生仪器不平稳，从而导致超标准的震动，致使器件损伤或仪器停止运行。

(2) 门盖未关好仪器不允许启动，仪器运行时不允许打开门盖，以免造成不必要的伤害事故。

(3) 仪器工作时，操作人员不得依靠在仪器上，非工作人员不得在非安全空间内逗留，离心机周围不得放置危险物品。

(4) 离心式微流控芯片应定期更新，严禁使用濒临破裂的离心式芯片。

(5) 每次使用仪器前都要检查转子有无细微裂缝，严禁使用有裂缝的转子，严禁使用严重变形的转子，以保障人身设备安全。

(6) 仪器发生故障，严禁非专业人员维修，维修时必须先拔下电源插头，防止事故发生。



售后服务

- (1) 设备从购买之日起，整机保修壹年。
- (2) 保修期内，因产品质量问题造成损坏的一切零配件可以免费更换，无偿维修。
- (3) 凡超过保修期需要维修时，则收取上门服务费、维修费和更换的零件费。
- (4) 用户应核对所购设备的型号和出厂编号是否与本保修卡所填资料相符，若设备上标注的型号、出厂编号和保修卡所填的资料曾被删改，涂污或丢失，则设备的保修随即失效。
- (5) 保修期内若设备出现故障，请尽快与公司维修站的技术人员联系，以免影响您的使用或造成保修期限的延误。
- (6) 当设备交给用户并验收后，以下的情况不在保修范围内：超过保修期限的设备；未按说明书要求连接电源而造成设备的故障和损坏；因用户不正确的运输、保管、安装和使用而造成设备的故障和损坏；由于非专业人员的拆修而造成设备的故障和损坏；安装后因移动或跌落而造成设备的故障或损坏；使用环境（如电源、水源、温度、湿度等）是非本公司所能控制的因素而造成设备的故障和损坏；因意外灾害事故（水灾、火灾、煤气事故等）而造成设备的故障和损坏。如果以上情况发生，用户要求维修，公司维修站的技术人员将会收取上门服务费、维修费和更换的零件费。因此在使用本产品前请仔细阅读使用手册。
- (7) 维修站的技术人员会按距离远近和交通状况收取上门服务费。
- (8) 欢迎您对我们产品的质量和售后服务提出宝贵意见。
- (9) 公司维修站在接到用户的报修信息后 24 小时内给予响应。

公司名称：苏州汶颢芯片科技有限公司

公司地址：江苏省苏州市工业园区方洲路 128 号 1 区 A 幢

联系电话：（0512）62525801

公司网址：www.whchip.com

E-mail：kf@whchip.com



装箱清单

1、离心机机体	1 台
2、芯片转子	1 个
3、电源线	1 份
4、使用手册	1 份
5、保修卡	1 份

注：包装箱内的附件，请按照装箱清单对照检查。